

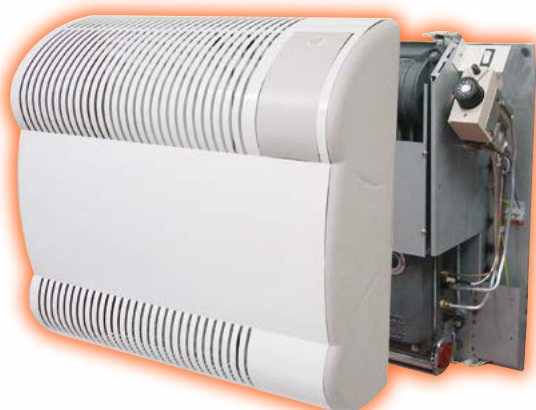


KING Radiatori stagni a gas



ARIA CALDA

- » 3 modelli in ghisa e 1 in acciaio inox
- » Scambiatore in ghisa, garanzia 10 anni
- » Riscaldamento di ambienti domestici, commerciali e uffici



KING in ghisa da 2 a 4,9 kW

CARATTERISTICHE GENERALI KING IN GHISA

Radiatore a gas certificato CE completo di:

- » Scambiatore in ghisa con superficie esterna alettata ed ispezionabile all'interno
- » Bruciatore atmosferico in acciaio inox a metano o a gpl:
 - Valvola gas a controllo termostatico accensione piezoelettrica (KING 21)
 - Elettrovalvola gas ad accensione elettronica con controllo di fiamma a ionizzazione (per modelli FE)
- » Ventilatore tangenziale (per modelli FE) a 2 velocità con possibilità di spegnimento e termostato accensione ventilatore
- » Mantello verniciato con polvere epossidica, con alette ed asole nella parte superiore e foratura frontale, di facile pulizia
- » Terminale esterno antivento aria-fumi
- » Tubazioni coassiali per fumi ed aria comburente di lunghezza 500 mm
- » Dima di montaggio, viti di fissaggio, manuale, imballo



KING in acciaio inox da 7,2 kW

CARATTERISTICHE GENERALI KING IN ACCIAIO INOX

Radiatore a gas certificato CE completo di:

- » Scambiatore in acciaio inox ad altissimo rendimento
- » Accensione elettronica, Termostato ambiente a bordo macchina, Controllo di fiamma a ionizzazione, certificato CE, Termostato accensione ventilatore, Termostato di sicurezza
- » Bruciatore a torcia del tipo aspirato brevettato da Systema S.p.A.
- » Vaschetta umidificazione
- » Ventilatore centrifugo a 2 velocità
- » Ventilatore centrifugo per espulsione fumi silenzioso
- » Mantello verniciato con polvere epossidica
- » Scarico orizzontale e verticale fino ad un massimo di 5 m



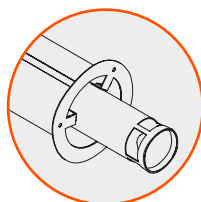
CARATTERISTICHE TECNICHE

Modelli			SERIE FIAMMA PILOTA A FLUSSO BILANCIATO NON VENTILATO		SERIE ELETTRONICA A FLUSSO VENTILATO E FORZATO FLUSSO VENTILATO E FORZATO	
			K21	K30FE	K50FE	K70FE
Portata termica nominale	kW		2	3	4,9	7,2
Potenza termica utile	kW		1,84	2,76	4,45	6,64
Rendimento di combustione *	%		91,8	92,1	90,7	92,2
Classe di efficienza			1	1	1	1
Consumo max di combustibile (15°C - 1013 mbar)	Metano G20	m ³ /h	0,21	0,32	0,526	0,76
	Butano G30	kg/h	0,158	0,237	0,389	0,568
	Propano G31	kg/h	0,155	0,233	0,383	0,559
Alimentazione elettrica	V/Hz		--	230/50		
Potenza elettrica (assorbita)	W		--	71,5	71,5	129
Portata d'aria ambiente trattata	m ³ /h		--	150	260	470
Volume ambiente riscaldato	m ³		36	58	102	154
Numero velocità ventilatore			--	2	2	2
Dimensioni	Larghezza	mm	560	560	730	880
	Altezza	mm	615	615	615	710
	Profondità	mm	225	225	225	330
Peso	kg		31	33	52	44
Diametro attacco gas	Pollici (")		1/2"-M	1/2"-F	1/2"-F	1/2"-F
Diametro tubazioni coassiali aria fumi	Aria	mm	100	60	60	100
	Fumi	mm	60	38	38	60
Lunghezza massima aria fumi (Tubi coassiali)	mm		500	5000	3000	5000
Tipo apparecchio			C11	C13		

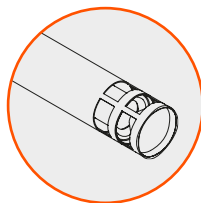
* Condizioni normalizzate

Accessori di serie

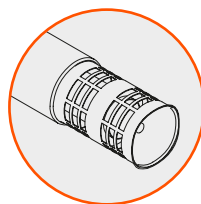
**Kit Aria/Fumi
King K21
DI SERIE**



**Kit Aria/Fumi
King K30FE e K50FE
DI SERIE**

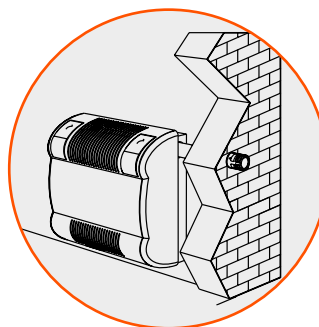


**Kit Aria/Fumi
King K70FE
DI SERIE**

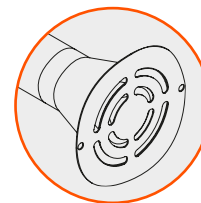


Accessori Optional

**Kit SCARICO LATERALE
K30FE e K50FE
OPTIONAL**



**Kit Aria/Fumi a filo muro
King K30FE e K50FE
OPTIONAL**



**Kit SCARICO LATERALE
K70FE
OPTIONAL**

