



ANEMOS

Generatore d'aria calda a basamento

- » 20 modelli, 2 versioni, verticale ed orizzontale, 3 diverse motorizzazioni
- » Bruciatore esterno a vista
- » Ventilazione centrifuga
- » Camera di combustione ad inversione di fiamma in acciaio inox AISI 430
- » Elevato rendimento, fino a 92,2%, scambiatore ispezionabile per manutenzione
- » Ideale per il riscaldamento di grandi locali e di ambienti ad utilizzo intermittente (capannoni industriali, officine, chiese, locali sportivi)

Potenze: da 34 a 1.400 kW

CARATTERISTICHE

Generatore d'aria calda a basamento completo di:

- > **Camera di combustione ad inversione di fiamma in acciaio inox AISI 430** con ampia superficie di scambio termico e bassi carichi termici. Scarico fumi lato opposto al bruciatore
- > Struttura portante interna in lamiera autoportante
- > **Gruppo ventilante con ventilatori centrifughi a doppia aspirazione**
- > L'unità standard è fornita senza bruciatore. Compatibilità con bruciatori ad aria soffiata (gasolio o gas) di qualsiasi marca

Sistemi di sicurezza:

- > **Termostato "Fan"** e **Termostato "Limit"** (termostato "Fan" avvia il ventilatore al raggiungimento della temperatura interna di 40°C; Termostato "Limit" arresta il bruciatore quando la temperatura interna supera gli 80°C)
- > **Termostato di "Sicurezza"** (a riarmo manuale, arresta il bruciatore quando la temperatura interna raggiunge i 110 °C)
- > Quadro comando con interruttore generale ON/OFF; Interruttore bruciatore; fusibili, teleruttore e relè termico per ciascun motore ventilatore
- > **2 bocche di aspirazione (sui 2 lati) e bocca di mandata superiore libere**, senza alcuna griglia/protezione

ATTENZIONE:

In fase d'ordine si raccomanda di indicare quale bruciatore (marca e modello) verrà abbinato, per garantire la corretta fornitura della piastra bruciatore; in mancanza di tale informazione verrà fornita la piastra bruciatore standard

ATTENZIONE:

È vietato mettere in funzione la macchina se tutte le bocche dell'unità (aspirazione + mandata) non sono canalizzate o protette con griglie o rete antinfortunistica disponibili come accessori a richiesta: griglie standard, griglie con filtro aria, pannelli di chiusura, plenum, ecc.)

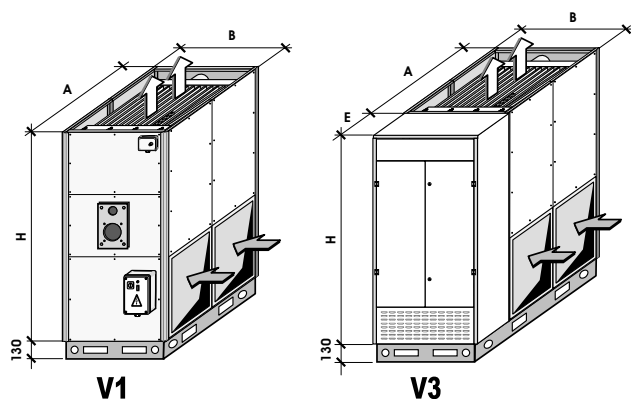


CARATTERISTICHE TECNICHE

Modelli	Portata termica nominale (bruciata) kW	Potenza termica utile kW	Rendimento termico μ %	Portata aria m³/h	Pressione statica utile Pa	Livello sonoro dB(A)	ΔT aria In-Out °C	Motore elettrico N. x kW	Aliment. Elettrica	Scelta del bruciatore		
										Lunghezza boccaglio Min-Max mm	Diametro boccaglio mm	Contropressione camera combustione Pa
GHB 30	34	31	91,7	2.000	130	50	47	1 x 0,25	230Vac-1Ph-50Hz	100 - 210	100	15
GHB 40	46	42	92,2	2.700	167	49	48	1 x 0,28			100	18
GHB 60	69	63	91,8	4.200	221	57	46	1 x 0,74			100	20
GHB 80	93	85	91,3	5.500	160	54	47	1 x 0,74			130	25
GHB 110	127	116	91,0	7.600	207	65	46	1 x 1,5			130	28
GHB 130	151	137	90,7	8.600	184	63	48	1 x 1,5		130	32	
GHB 160	186	168	90,3	10.800	212	66	47	1 x 2,2		100 - 280	150	40
GHB 200	232	210	90,6	13.600	248	68	47	1 x 3,0			150	43
GHB 250	290	264	90,9	16.500	228	63	48	2 x 1,5		110 - 340	170	52
GHB 300	348	318	91,3	20.000	219	66	48	2 x 2,2			170	60
GHB 350	407	373	91,6	24.000	216	65	47	2 x 2,2	400Vac-3Ph+N-50Hz	120 - 310	190	75
GHB 400	465	427	91,9	27.800	220	68	47	2 x 3,0			190	80
GHB 450	522	478	91,5	30.000	126	70	48	2 x 3,0		190	90	
GHB 520	603	546	90,6	34.000	110	73	49	2 x 4,0		120 - 310	210	100
GHB 580	672	616	91,7	39.000	126	70	48	3 x 3,0			210	105
GHB 650	754	682	90,4	42.000	206	72	49	3 x 4,0		120 - 380	210	115
GHB 750	870	794	91,3	48.700	189	72	49	3 x 4,0			230	107
GHB 850	986	888	90,1	54.000	249	74	50	3 x 5,5		140 - 490	230	118
GHB1000	1.160	1.053	90,8	64.000	206	74	50	4 x 5,5			230	110
GHB1200	1.400	1.260	90,0	80.000	311	76	48	4 x 7,5		140 - 590	230	120

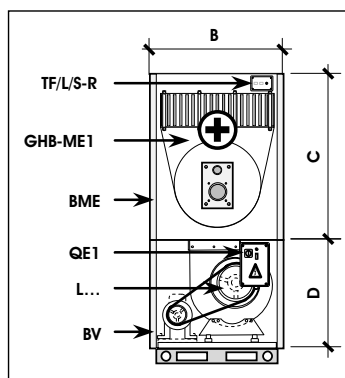
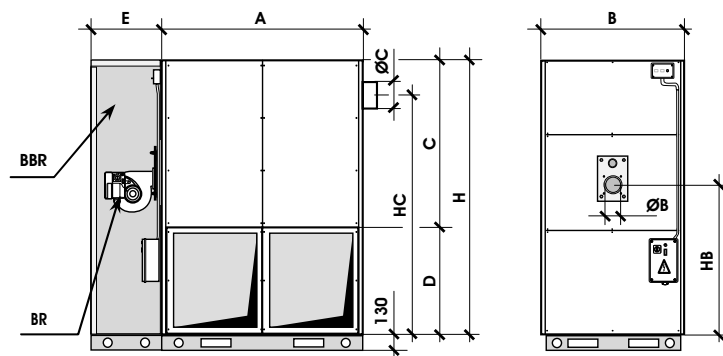
Modello		GHB 30	GHB 40	GHB 60	GHB 80	GHB 110	GHB 130	GHB 160	GHB 200	GHB 250	GHB 300	GHB 350	GHB 400	GHB 450	GHB 520	GHB 580	GHB 650	GHB 750	GHB 850	GHB 1000	GHB 1200
Dimensioni	A mm	750	900	1.000	1.400	1.900	2.100	2.100	2.600	3.100	3.700										
	B mm	500	650	850	1.000	1.150	1.250	1.300	1.500	1.600	1.800										
	H mm	1.600	1.800	2.100	2.300	2.400	2.450	2.750	3.000	3.100	3.200										
Sezioni ventil./ modulo	C - D mm	1.100 - 500	1.200 - 600	1.450 - 650	1.550 - 750	1.750 - 650	1.700 - 750	1.950 - 800	2.200 - 800	2.300 - 800	2.400 - 800										
Box bruciatore	E mm	400	450	500	700	800	800	900	900	1.000	1.100										
Flangia Bruciatore	HB x ØB mm	760 x Ø110	930 x Ø110/140	1.095 x Ø140	1.155 x Ø160	1.155 x Ø180	1.235 x Ø200	1.350 x Ø200/220	1.570 x Ø220	1.570 x Ø240	1.550 x Ø240										
Scarico fumi	HC x ØC mm	1.235 x Ø120	1.440 x Ø160	1.730 x Ø180	1.905 x Ø200	2.005 x Ø250	2.080 x Ø300	2.360 x Ø300	2.620 x Ø350	2.720 x Ø350	2.790 x Ø400										
Peso netto	kq	115	130	170	190	260	300	420	470	580	620	730	800	950	1.120	1.470	1.580	1.770	2.080	2.320	2.640

Dimensioni (Fornitura standard: GHB30...400 in unico pezzo; GHB450...1200 in 2 sezioni separate)



Versioni GHB-V1 ; GHB-V3 ; con: Motorizzazione "D..." o "L..." indicata; Quadro elettrico e termostati inclusi; Bocche aspirazione/mandata libere; NO bruciatore.

LEGENDA	
BME-K	Box Modulo energ. (doppio pan., preverniciata)
GHB-ME1	Camera AISI 430 + Scambiatore Alluminato
BV-P	Box sezione Ventilante (solo cassa preverniciata)
L...	Motorizzazione (motore+ventilatore)
QE1	Quadro elettrico
TF/L/S-R	Kit 3 termostati (TF+TL+TS-R)
BBR-P	Box Bruciatore (preverniciato)
BR	Bruciatore (optional)
V1	Versione per interno
V3	Versione per Esterno



ATTENZIONE:
I dati della tabella sono puramente indicativi in funzione all'aggiornamento del prodotto, inoltre data l'ampiezza della gamma e delle caratteristiche, vi preghiamo di contattare l'ufficio tecnico Systema S.p.A. che provvederà a fornirvi le informazioni specifiche sul prodotto.